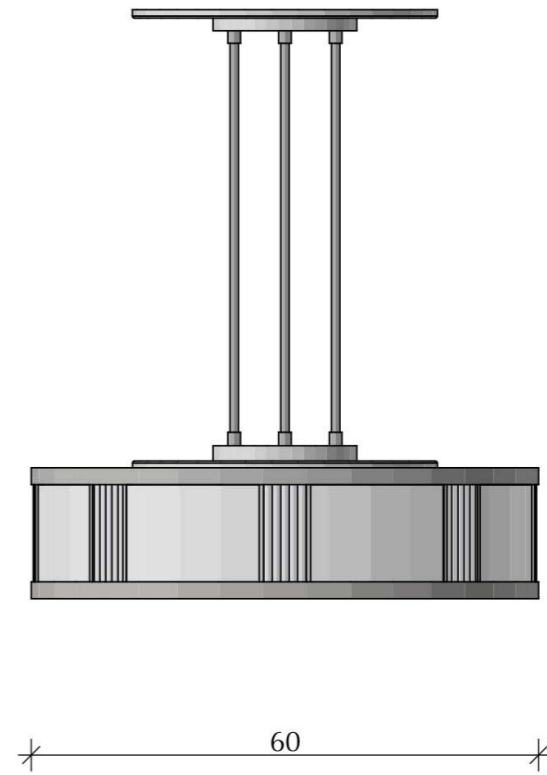
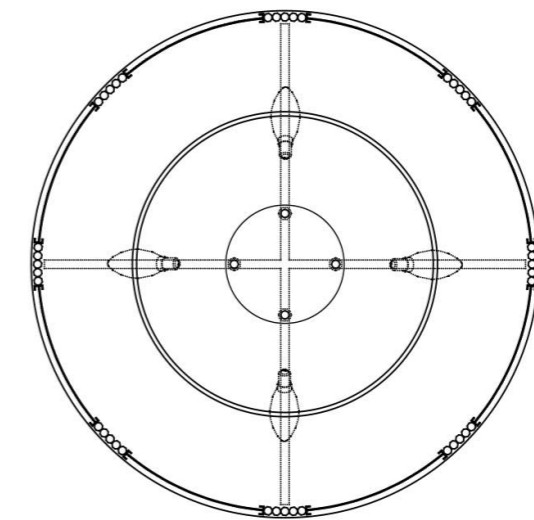




PREPON
PRODUKTE



(54)*



B - Hängeleuchte klein

Leuchtenkörper: Messing, vernickelt und poliert
D=60cm, h=15,5cm
Boden, Deckel: Acrylglas, opak
Seiten: Glasstäbe klar, gebogen
Pendelstab: L=54cm, individuell kürzbar
Fassung: 4 x E27, max. Leistung je 60W

* (Maß bei Bestellung angeben)